

令和6年4月23日

公立大学法人奈良県立医科大学
法人企画部 新キャンパス・施設マネジメント課長

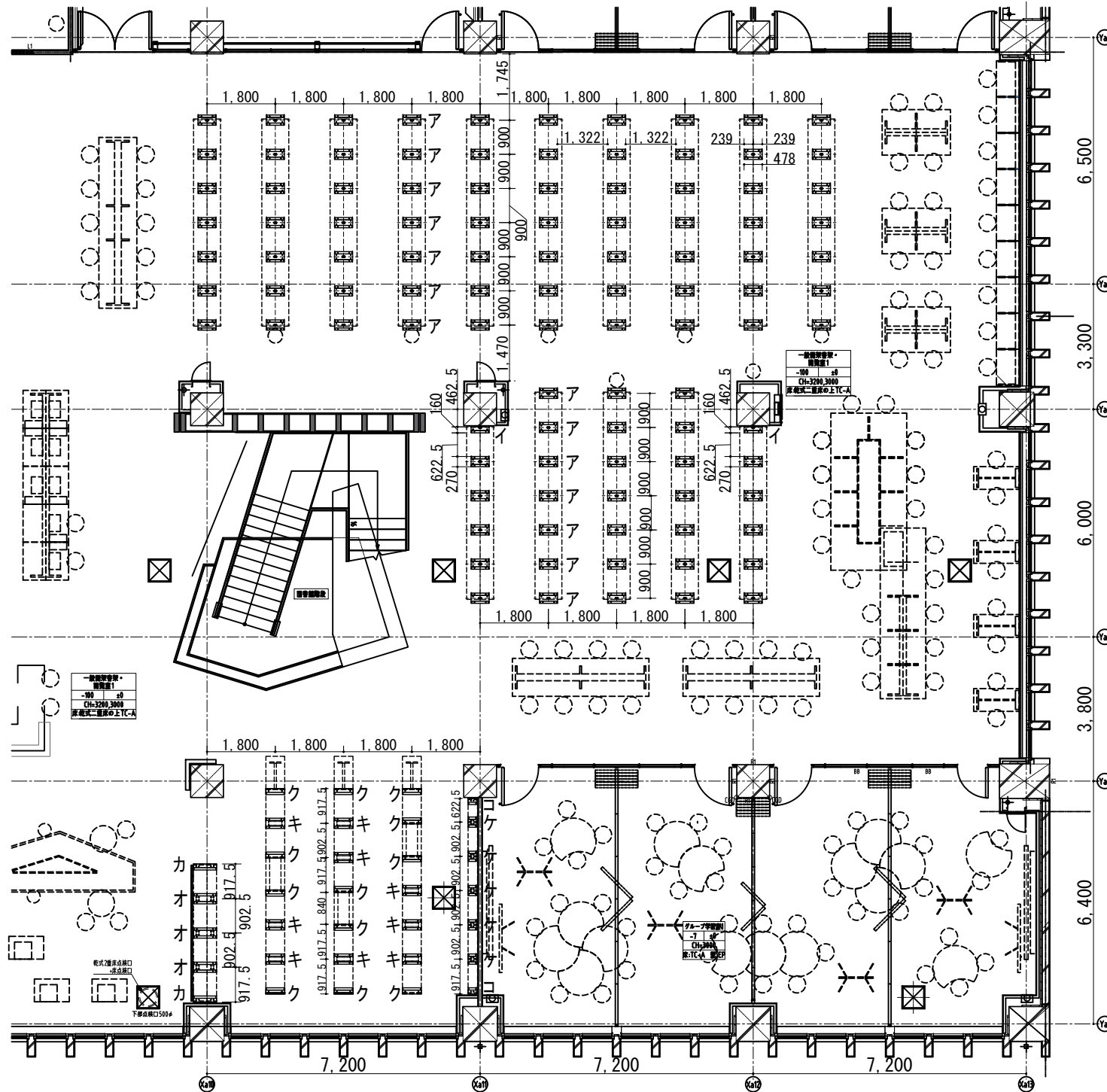
質問回答書

次の物件について、下記のとおり回答します。

物 件 名 : 新キャンパス備品(図書館家具)一式の納入

No	質 問	回 答
1	家具番号 / A-L1-01 / A-L1-02 / A-L1-03 / A-L1-15 / A-L2-01 / A-L2-02 / A-L2-03 / A-L2-04 / A-L2-05 / A-L2-06 / A-L2-07 / A-L2-08 / A-L2-09 / A-L2-10 / A-L2-11 / A-L2-12 / A-LR-01 / A-LR-02 / A-LR-03 の、木金混合スチール書架について、棚板1段あたりの、積載荷重に関して基準はございますか。	JIS規格2種(60kg/棚)以上相当の強度を基準とします。
2	家具番号 / A-BR-01 / A-BR-02 / A-BR-03 / A-BR-04 / A-BR-05 / A-L1-01 / A-L1-02 / A-L1-03 / A-L1-15 / A-L2-01 / A-L2-02 / A-L2-03 / A-L2-04 / A-L2-05 / A-L2-06 / A-L2-07 / A-L2-08 / A-L2-09 / A-L2-10 / A-L2-11 / A-L2-12 / A-LR-01 / A-LR-02 / A-LR-03の、雑誌架・造作書架・木金混合スチール書架について、図示にある、床下架台(別途工事)の、詳細情報をご教示いただけますでしょうか。	別紙【参考図1:書架架台図(建築工事)】参照
3	同等品につきまして、参考メーカー以外の製品で応札する場合は事前に同等品の申請を行い、承認をえた製品であれば応札可能でしょうか。 その場合、同等品申請の期日や条件、審査基準を教えてください。	入札時点での同等品申請の必要はありません。 仕様書に記載している事項を満たした家具で応札してください。 ただし、同等品条件を満たしていないと判定された家具については変更指示がある旨、留意ください。その場合、変更に対する増額は原則認めないものとします。
4	製品のサイズ、仕様、参考品番が異なっている場合どちらを優先すればよろしいでしょうか。	サイズ及び仕様を優先とします。

No	質 問	回 答
5	<p>同等品の選定は単一メーカーでなく、複数メーカーでの選定の組み合わせでもよろしいでしょうか。</p>	<p>よろしいです。(ただし、仕様書に記載している事項を満たすこと。)</p>
6	<p>同等品申請についての記述はございましたが、申請手法等、取り決めはございますでしょうか。</p>	<p>受注者と協議のうえ、決定します。 仕様書に記載している事項を満たした家具で応札してください。 ただし、同等品条件を満たしていないと判定された家具については変更指示がある旨、留意ください。その場合、変更に対する増額は原則認めないものとします。</p>
7	<p>参考商品に対して同等品にての提案は可能でしょうか。</p>	<p>可能です。</p>
8	<p>同等品が可能な場合の同等品申請等のスケジュールはどのようになりますでしょうか。</p>	<p>No6の回答と同じです。</p>

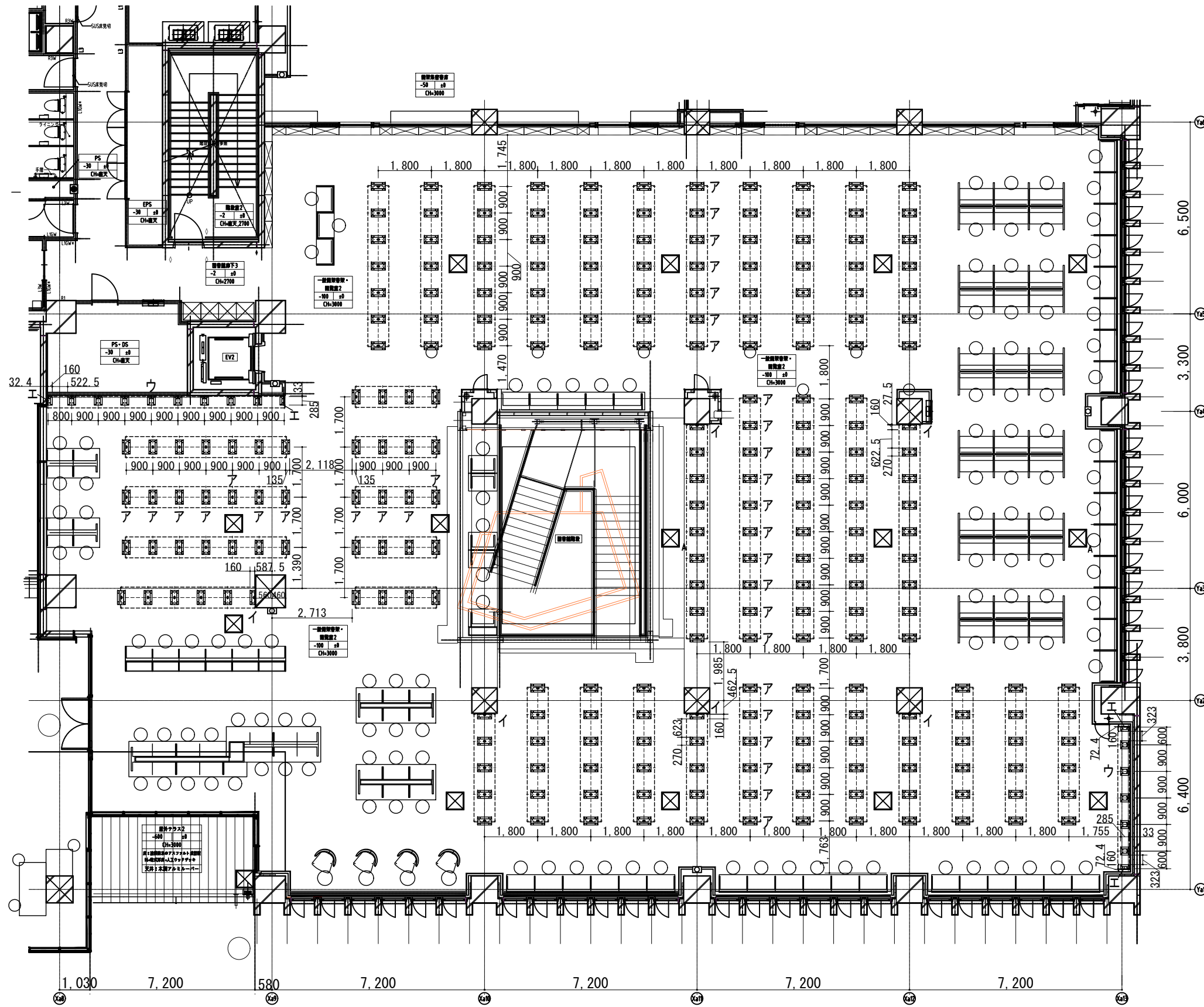


木金混合書架架台

架台番号	数量
ア	101
イ	2

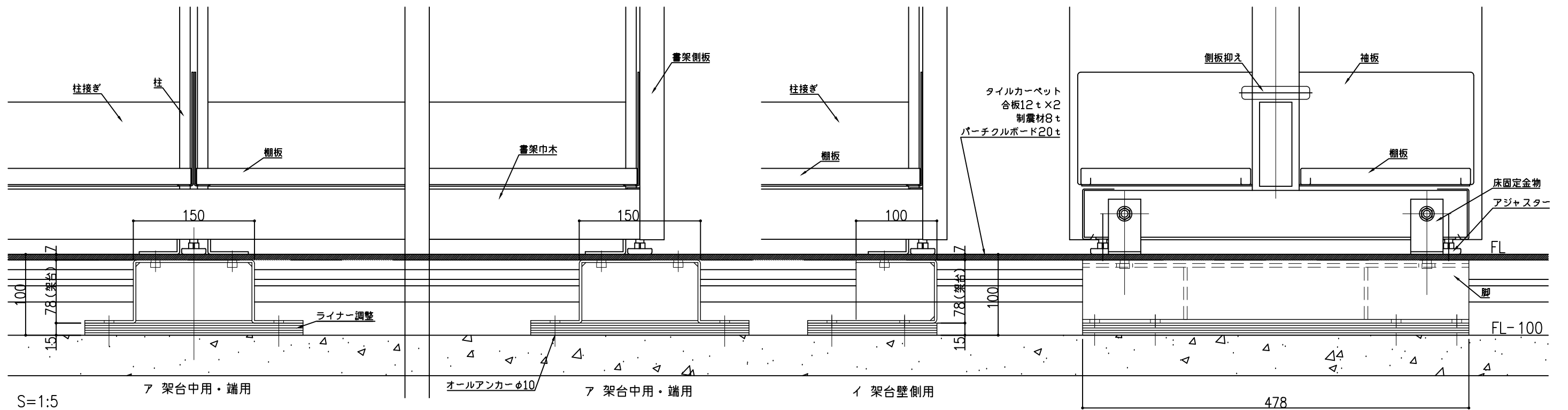
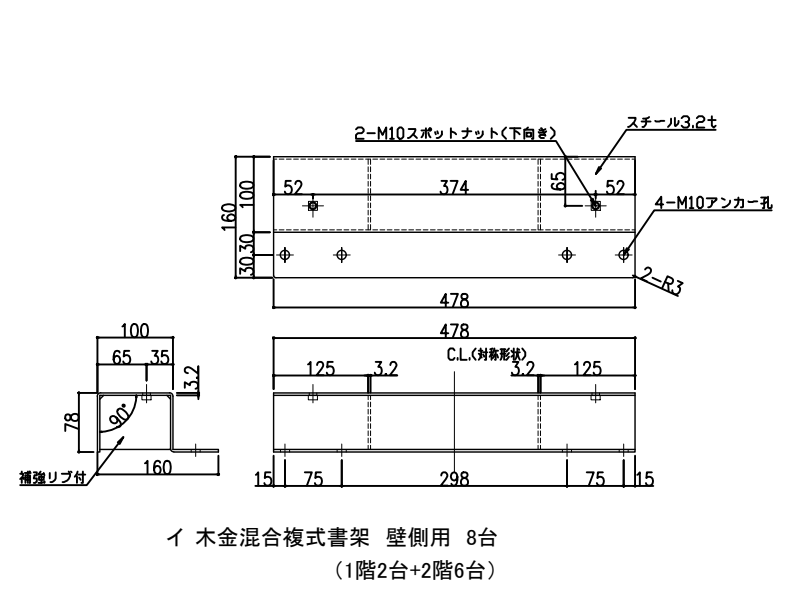
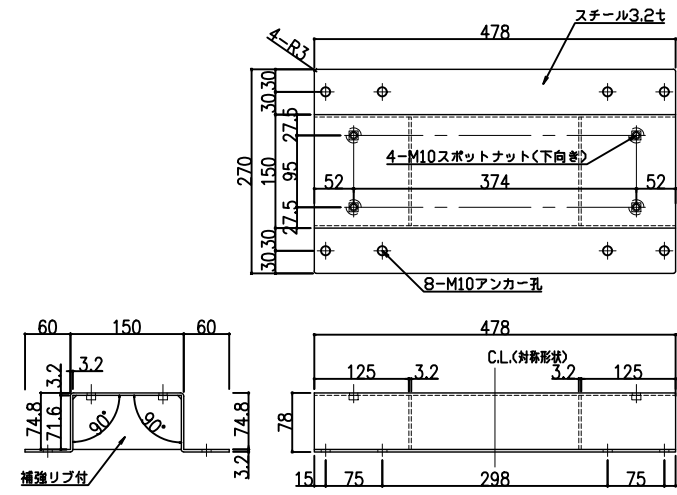
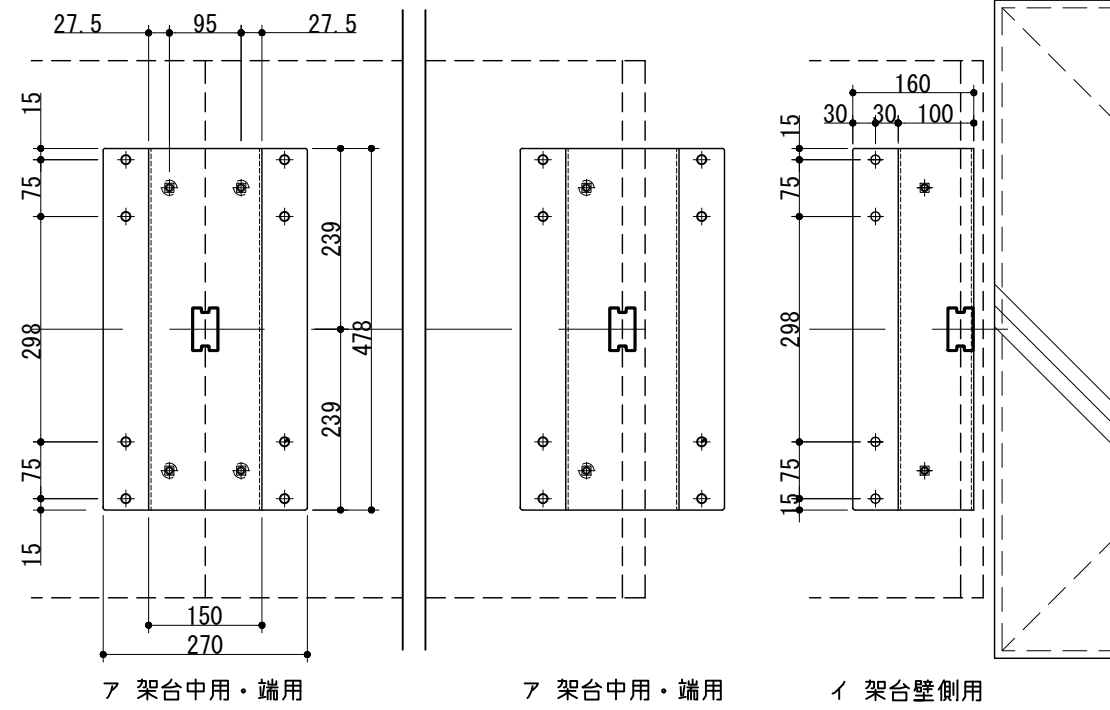
木製書架架台・木製展示架架台

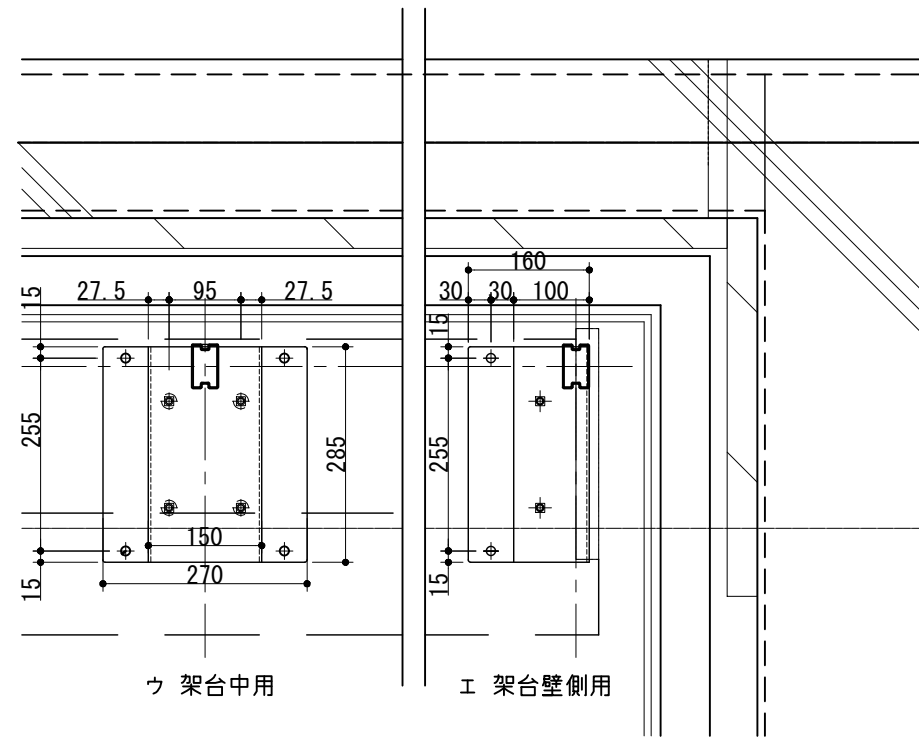
架台番号	数量
オ	3
カ	2
キ	9
ク	12
ケ	5
コ	2



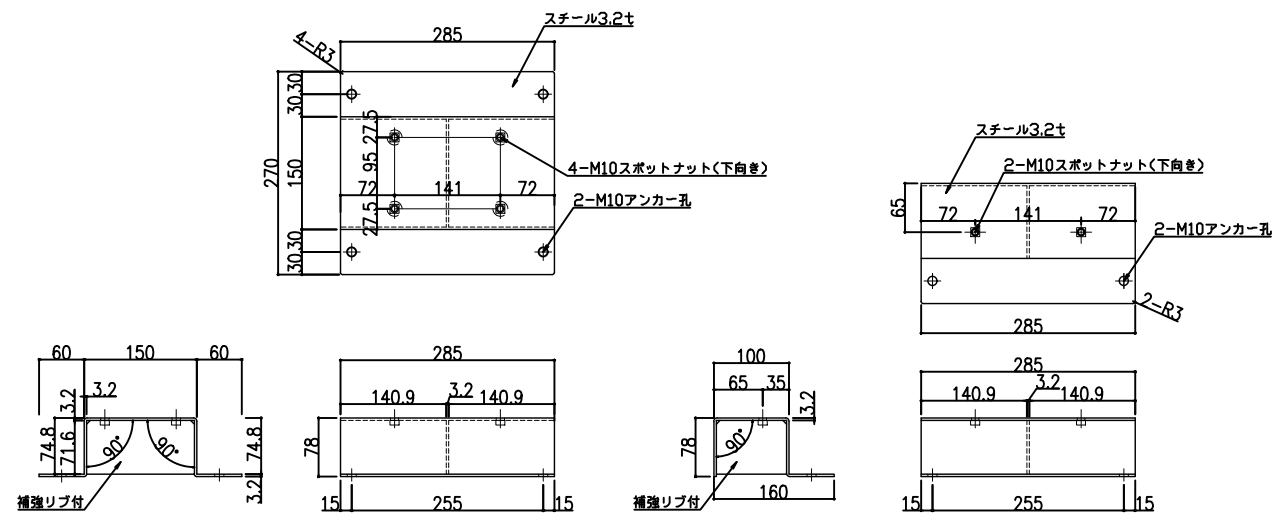
木金混合書架架台

架台番号	数量
ア	235
イ	6
ウ	13
エ	4

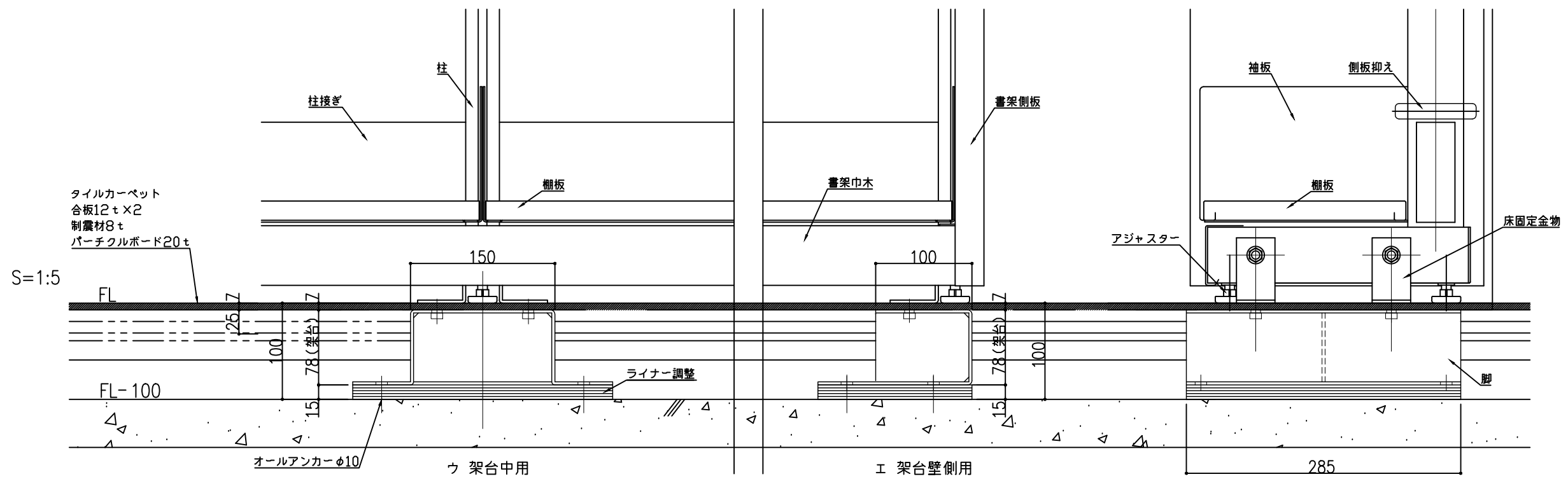




ウ 架台中用 エ 架台壁側用

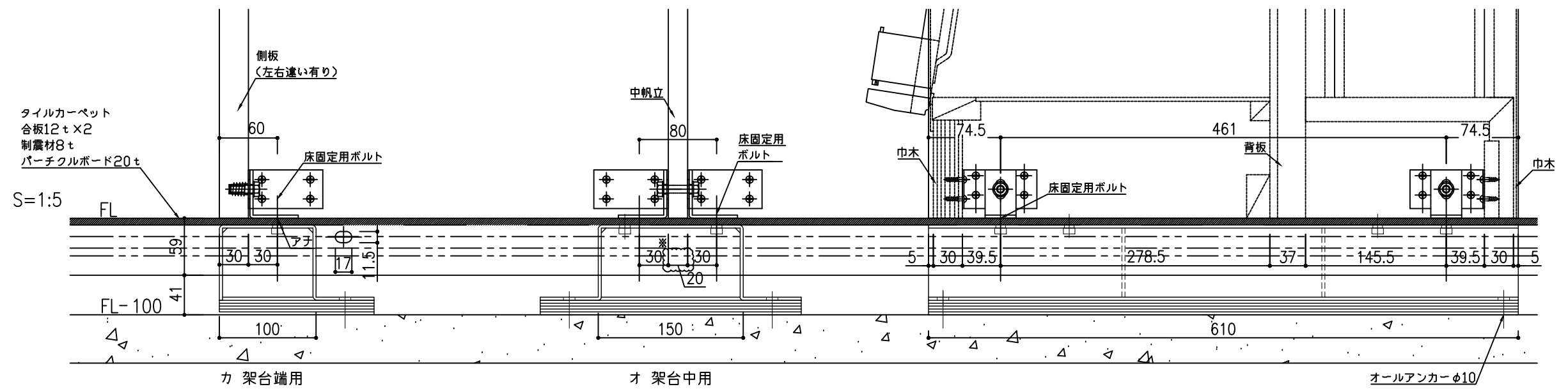
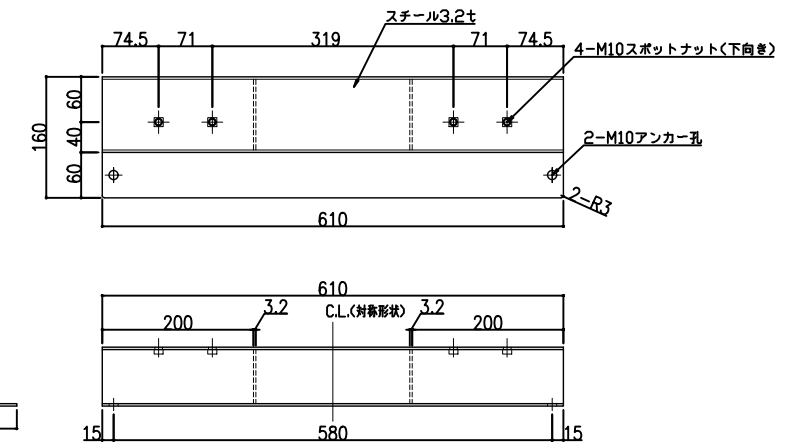
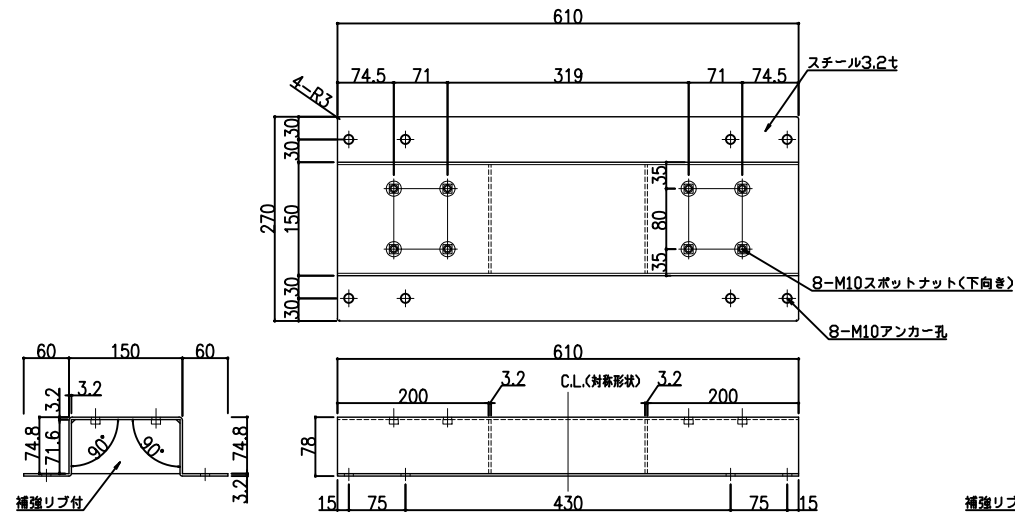
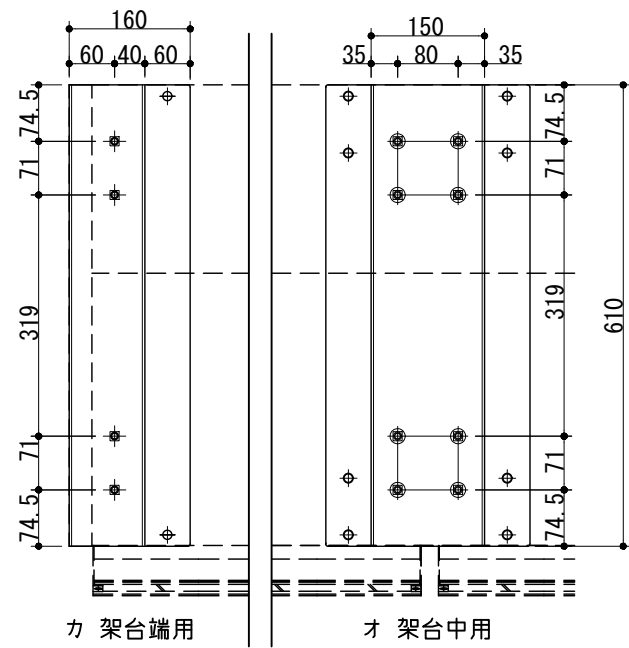


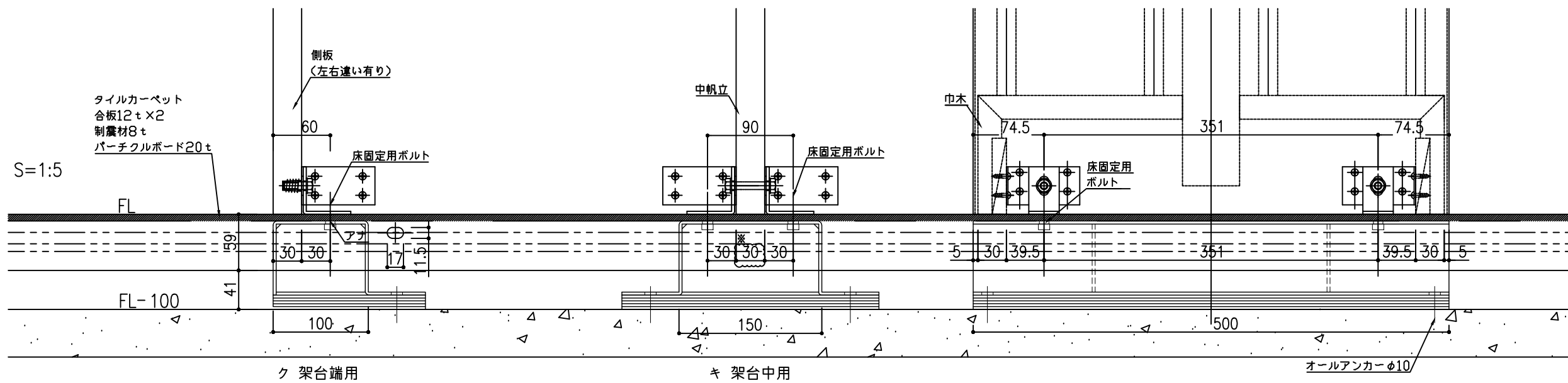
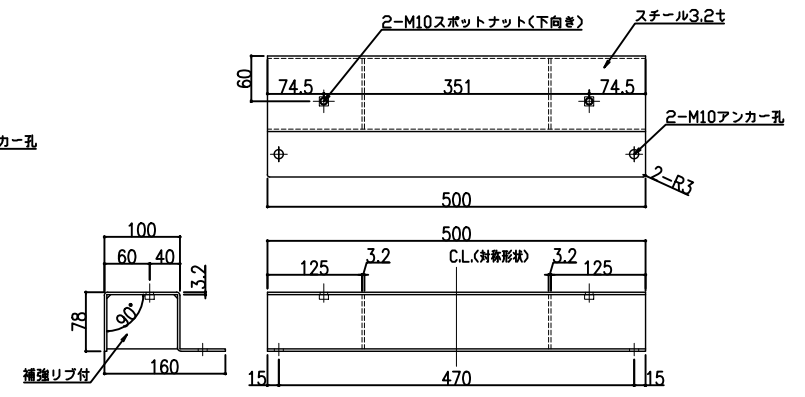
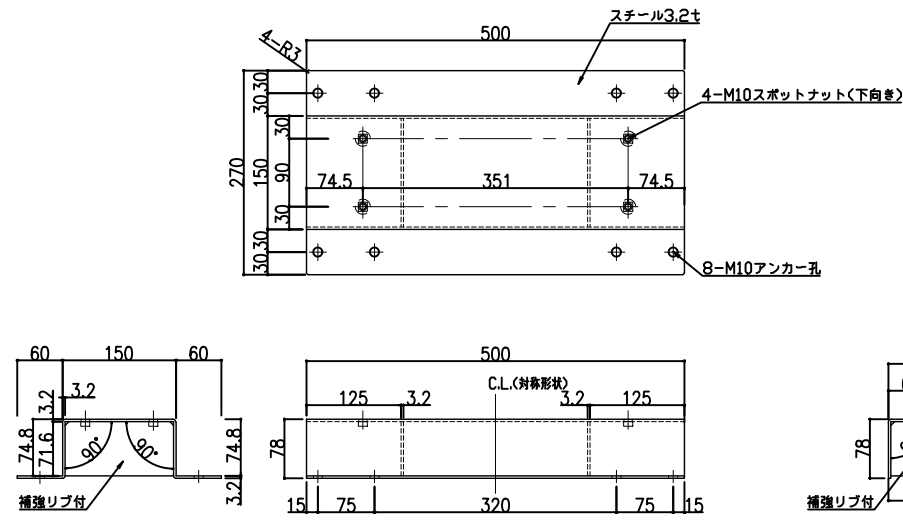
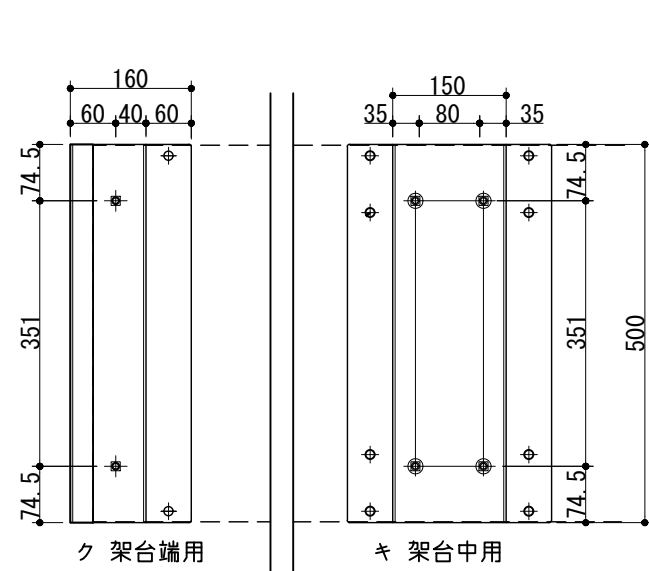
ウ 木金混合単式書架 中用 13台 エ 木金混合単式書架 壁側用 4台

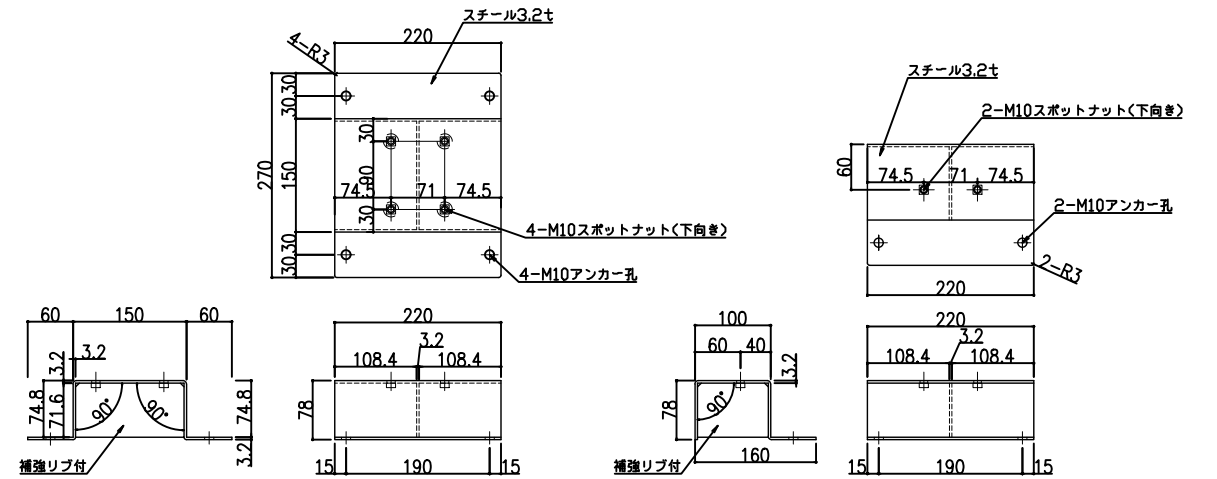
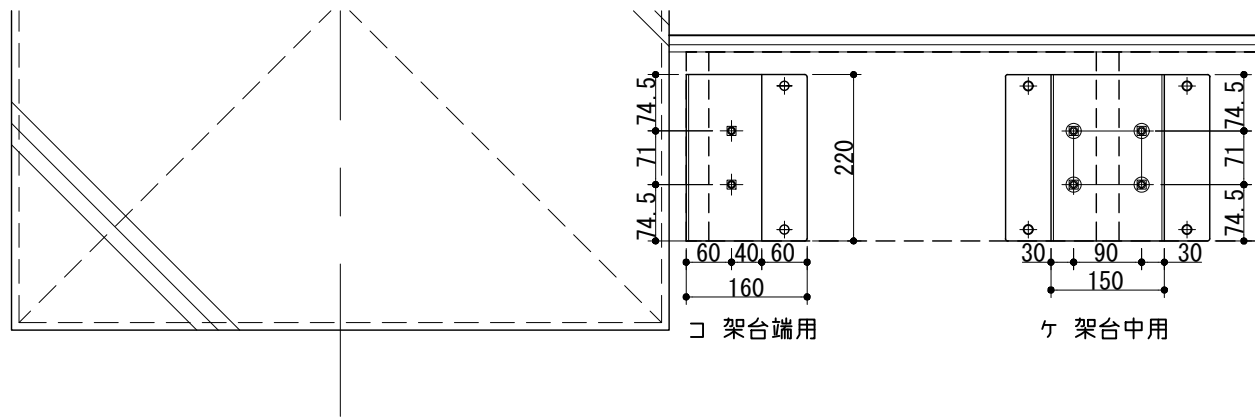


ウ 架台中用 エ 架台壁側用

品名	1階2階 木金混合単式書架 架台姿	位置	日付	2024 / 02 / 27	受領	担当
縮尺 (A3)	1/150	材質	製図	検図	図面	番号
	仕上					

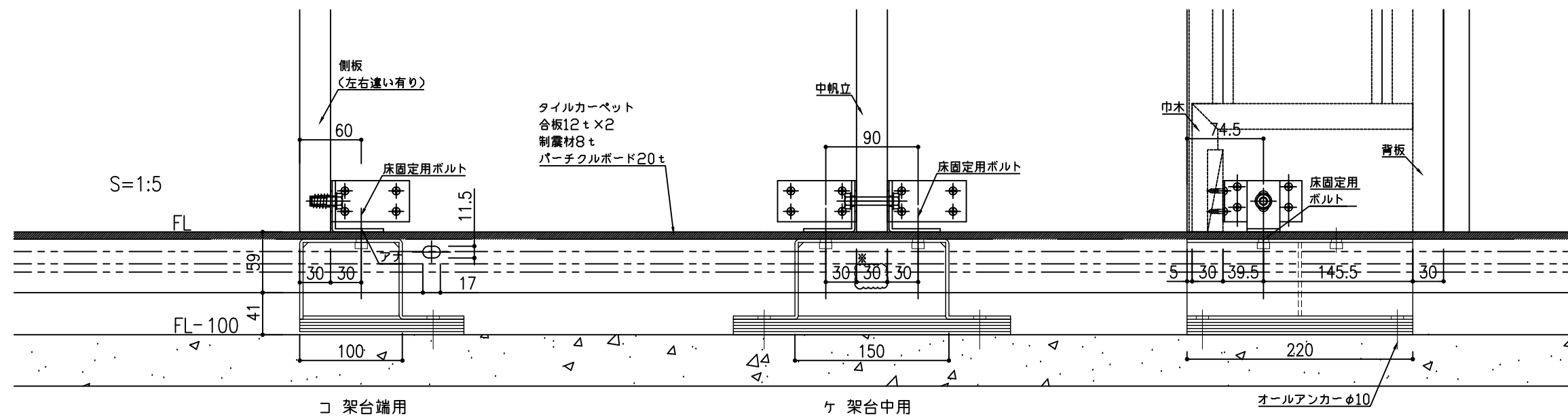






ケ 展示単式書架 中用 5台

コ 展示単式書架 端用 2台



コ 架台端用

ケ 架台中用

オールアンカーφ10